

UNIRIP 310

Combinaisons possibles

Tableau récapitulatif UniRip 310 : Standard et options

Votre expert WEINIG se fera un plaisir de vous fournir de plus amples informations.

Largeur de coupe maxi	310 mm
Largeur de chaîne	340 mm
Largeur de passage maxi	650 mm
Haute de coupe maxi avec flasques de serrage pour Quickfix	110 mm
Longueur de bois mini	500 mm
Vitesse d'avance maxi	35 m/min
Puissance de motor (option)	22 (37) kW
Diamètres des lames de scie mini/maxi	300 / 350 mm
Poids	1850 kg
Dimensions Longueur x Largeur x Hauteur	1.75 x 1.75 x 1.5 m
Hauteur de travail	850 mm
Diamètre aspiration	250 mm
Volume d'aspiration nécessaire	5300 m³/h
Valeur de l'émission sonore pendant la marche à vide / pendant la marche travail *	LpA = 77 / 82 dB(A)
Puissance sonore pendant la marche à vide / pendant la marche travail *	LpA = 93 / 98 dB(A)
Quickfix	●
Réglage électro-motorisé de la hauteur de l'arbre de scie	●
Réglage électro-motorisé de la hauteur du caisson presseur	●
Picots	○
Guide d'entrée	○
Laser pour visualisation du trait de scie sur la planche	○
Fourreau porte-lames	○
Râteau presseur	○

* Selon EN 1870-4 et ISO 7960 annexe Q; Constante d'incertitude de mesurage C = 4 db(A)

● standard ○ optionnel

Sous réserve de modifications techniques. Les textes et les photos de ce prospectus contiennent aussi des équipements spéciaux qui ne font pas partie de l'équipement standards. Les capotages de protection ont été partiellement retirés pour les prises de vue.

0511/ST/1000/FRA

UNIRIP 310

Concept de machine compact
pour coupe rationnelle



Secteur Produit

RAIMANN HOLZOPTIMIERUNG
GMBH & CO.KG
Weisserlenstr. 11
79108 Freiburg
Allemagne

Tél. +49 761 1333-0
Fax +49 761 13033-17
E-mail info@weinig.com
Internet www.weinig.com



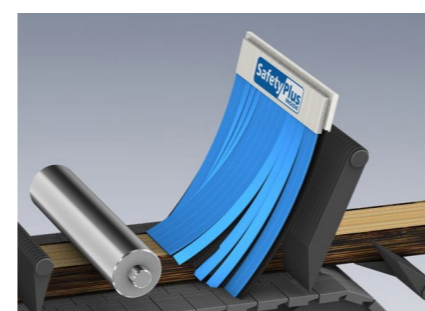
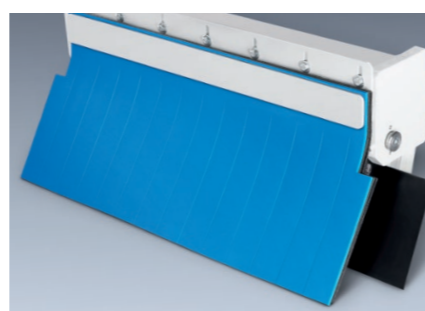
WEINIG UniRip 310 RaimannLine: Manipulation simple – maximum de fiabilité

L'UniRip 310 est la machine idéale pour l'exploitation moderne de Quickfix, surtout pour les petites entreprises. L'excellent guidage du bois, assuré par la technologie WEINIG éprouvée, offre la condition préalable pour un résultat de coupe optimal. Coupe rapide et précise avec une manipulation extrêmement simple. Le concept d'outil intelligent Quickfix réduit les temps de changement d'équipement à un minimum et assure une manipulation extrêmement simple. La quintuple protection pare-éclats et anti-retours, alliée au système de sécurité breveté SafetyPlus, pose de nouveaux jalons en matière de sécurité de l'opérateur. En tant que machine standard compacte avec des équipements optionnels intelligents, l'UniRip 310 constitue le modèle entrée de gamme universel pour commencer.



L'UniRip 310 offre de nombreux avantages concurrentiels

- Qualité de coupe parfaite grâce à un guidage prismatique des deux côtés
- Grande économie de temps grâce à des changements ultra-rapides d'équipement
- Manipulation confortable grâce au réglage en hauteur électro-motorisé du caisson presseur et de l'arbre de scie
- Sécurité maximale de l'opérateur grâce à SafetyPlus
- Faible encombrement, construction compacte
- Grande fiabilité grâce à une chaîne de transport fermée



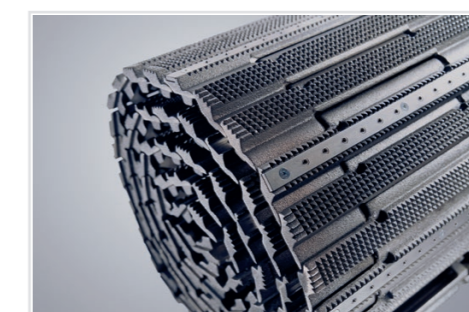
Quickfix: changement d'équipement sans outil

Desserrer le bridage hydraulique à la main, insérer entre les lames les gabarits en bois, décaler les lames de scie sur l'arbre, procéder au resserrage hydraulique. Fini. Pas besoin de fourreau porte-lames, ni de bagues intermédiaires, ni d'outil. Vous n'avez jusqu'à présent jamais équipé une machine aussi facilement et confortablement qu'avec le Quickfix breveté.

SafetyPlus

Le SafetyPlus assure la protection maximale de l'opérateur. Une protection supplémentaire en kevlar vient compléter les pare-éclats conventionnels. La zone dangereuse est calfeutrée de façon optimale.

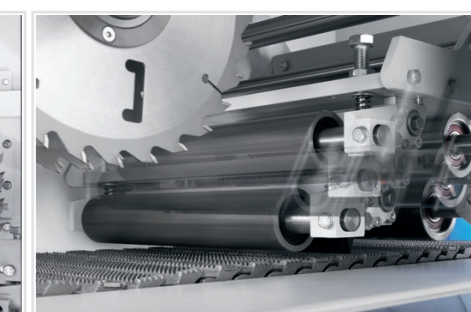
Mûrie en version standard



Chaîne d'avance fermée – transport fiable du bois



Réglage électrique en hauteur de l'arbre de scie: grand confort de manipulation



Réglage électrique en hauteur du caisson presseur: grand confort de manipulation



Hauteur de coupe jusqu'à 110 mm



Chaîne d'avance à guidages prismatiques pour les meilleurs résultats de coupe



Aspiration efficace pour travail sans interruption

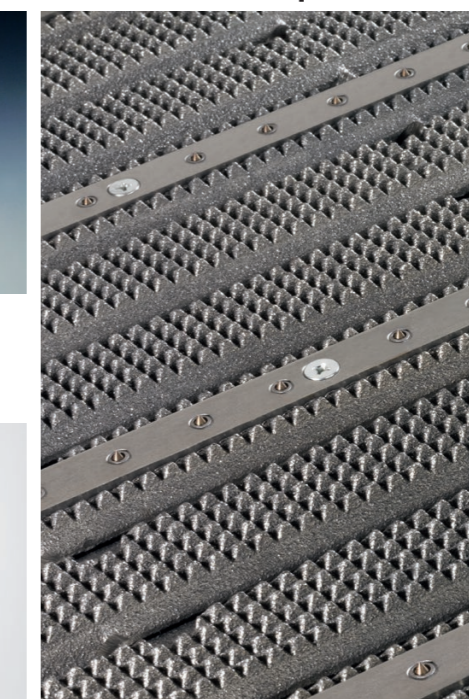
Perfectionnée à l'aide d'options judicieuses



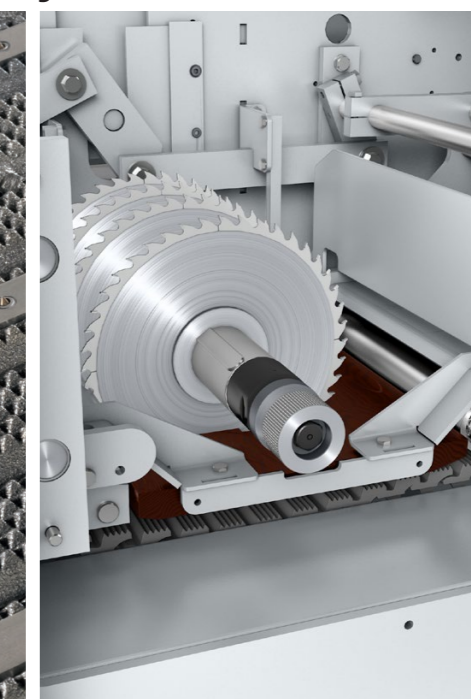
Fourreau porte-lames pour largeurs de coupe inférieures à 25 mm



Guide d'entrée: idéal pour l'usinage de bois avivés



Picots: guidage latéral pour parallélisme précis, même pour les bois déformés



Râteau presseur: qualité de coupe parfaite, même pour les bois courts



Laser pour visualiser le trait de scie: voir ce qui va être scié